



**ДАТЧИК**  
**ProfiTherm Д-3**  
Инструкция по эксплуатации.  
Паспорт

Настоящая инструкция и паспорт предназначена для ознакомления обслуживающего персонала с устройством, принципом действия, конструкцией, технической эксплуатацией и обслуживанием датчика наличия влаги для водостоков.

#### Назначение:

Датчик устанавливается в водосточных желобах, водосточных трубах и т.п.

Служит для определения наличия влаги (льда, снега) и используется в сочетании с наружным датчиком температуры ProfiTherm Д-1.

#### Монтаж:

Датчик устанавливается в водосточных желобах или водосточной трубе на солнечной стороне здания.

Контактные точки датчика должны быть обращены на встречу потоку талой воды. Датчик следует монтировать в местах, где часто возникает талая вода.

#### Прокладка кабеля датчика:

Прокладка кабеля должна быть выполнена с соблюдением соответствующих местных правил.

Кабель нельзя прокладывать параллельно кабелям питания, поскольку электрические помехи могут вызвать искажение сигнала датчика.

Датчик поставляется в комплекте с кабелем длиной 10 метров. Длина кабеля может быть доведена до 200 метров посредством стандартного электромонтажного кабеля 4x1,5 мм<sup>2</sup>. Полное сопротивление кабеля должно быть меньше 10 Ом.

#### Таблица 1 - Технические характеристики:

Наименование характеристики	Значение
Нагревательный элемент	24 В, 2.5 Вт
Длина кабеля, м	10
Степень защиты	IP68
Диапазон температур, °С	-50..+70
Габаритные размеры, мм	105x30x20
Вес, кг	не более 2,0

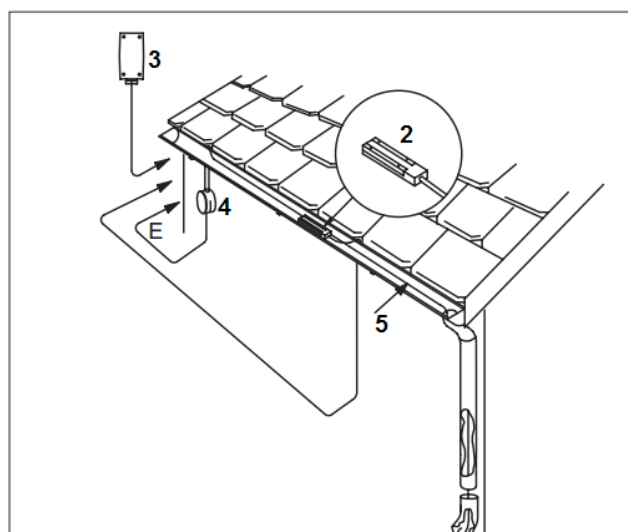
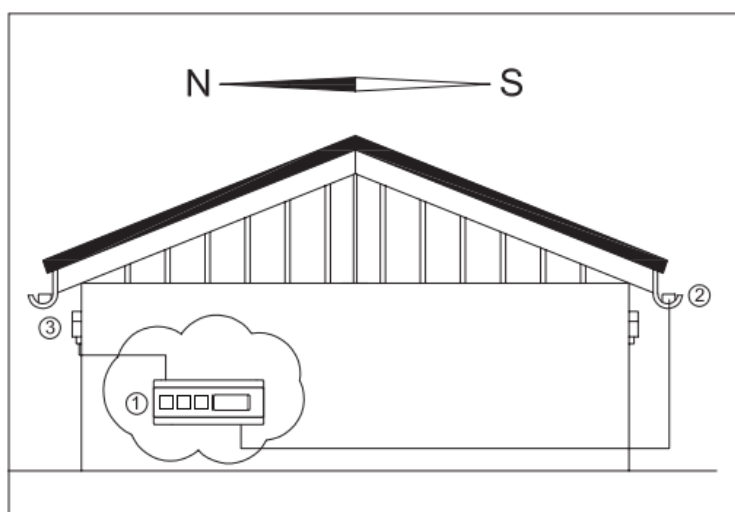


Рисунок 1 – Установка датчика наличия влаги для водостоков

- 1) Контроллер ProfiTherm К-2/К-3;
- 2) Датчик ProfiTherm Д-3;
- 3) Датчик ProfiTherm Д-1;

- 4) Распределительная коробка (применяется в том случае, если кабель датчика слишком короткий);
- 5) Нагревательный кабель

**Таблица 2 – Цветовая схема контактов датчиков:**

Обозначение провода	Назначение
(1) Черный (2) Коричневый	Нагреватель датчика
(3) Серый (4) Желтый	Датчик влаги

#### **Гарантии изготовителя**

Изготовитель гарантирует соответствие датчика техническим условиям при соблюдении условий эксплуатации, транспортирования, хранения и монтажа.

Гарантийный срок эксплуатации - 12 месяцев со дня продажи. В случае выхода изделия из строя в течение гарантийного срока при условии соблюдения потребителем правил эксплуатации, транспортирования и хранения предприятие-изготовитель обязуется осуществить его бесплатный ремонт или замену.

#### **Комплектность**

Датчик ProfiTherm Д-3 - 1 шт.  
Инструкция по эксплуатации - 1 шт.

#### **Свидетельство о приемке и продаже**

Датчик ProfiTherm Д-3 и принят в соответствии с обязательными требованиями государственных стандартов, действующей технической документацией и признан годным для эксплуатации.

Дата выпуска \_\_\_\_\_ 20\_\_ г.

\_\_\_\_\_ Штамп ОТК

Дата продажи \_\_\_\_\_ 20\_\_ г.

\_\_\_\_\_ Штамп организации, продавшей прибор

## **ООО «РАЗУМНЫЙ ДОМ»**

04073, Украина,  
г. Киев,, ул.Сирецкая, 31

Телефон: (044) 503-06-06  
(044) 501-40-40  
Телефон моб.: (067) 500-93-65

<http://profitherm.com.ua/>  
e-mail: [info@profitherm.com.ua](mailto:info@profitherm.com.ua)

